

Влияние электродинамической обработки на сопротивление разрушению алюминиевого сплава АМгб при циклическом нагружении

Л. М. Лобанов, Н. А. Пашин, В. А. Ящук, О. Л. Миходуй

Институт электросварки им. Е. О. Патона НАН Украины, Киев, Украина

Представлены результаты исследований влияния электродинамической обработки на повышение сопротивления разрушению плоских образцов алюминиевого сплава АМгб при циклическом нагружении. Показано, что условия закрепления обрабатываемых образцов оказывают существенное влияние на стойкость сплава АМгб к зарождению трещины при симметричном цикле нагружения с амплитудой, близкой к условному пределу текучести металла.

Ключевые слова: электродинамическая обработка, алюминиевый сплав, плоский образец, свободное опирание, жесткое закрепление, амплитуда симметричного цикла, зарождение трещины, стойкость к разрушению.

Введение. Использование современной авиационной техники, судокорпусных и транспортных конструкций из сплавов на основе алюминия требует разработки новых подходов к продлению их эксплуатационного ресурса. При этом достаточно часто данные конструкции эксплуатируются в условиях, при которых уровень внешних нагрузок может стимулировать в изделиях зарождение и развитие трещин усталости. Поэтому решение проблемы торможения усталостного разрушения представляется актуальным для продления ресурса тонколистовых конструкций из алюминиевых сплавов.

Существует ряд технологий повышения сопротивления усталости металлов и сплавов, основанных на их поверхностном пластическом деформировании, в частности высокочастотная механическая проковка [1, 2]. К способам повышения сопротивления развитию трещин усталости, базирующихся на снижении уровня остаточных напряжений, можно отнести обработку металла импульсными электромагнитными полями различной длительности и конфигурации [3].

Один из методов воздействия на металлические материалы – электродинамическая обработка (ЭДО), включающая их поверхностное пластическое деформирование с одновременным пропусканием через зону ЭДО импульсного тока.

Результатом контактного взаимодействия [4] токоведущего рабочего инструмента с обрабатываемой поверхностью является формирование в зоне обработки упрочненного слоя металла с измельченной структурой [5].

Механизм замедления развития трещины усталости при ЭДО базируется на создании упрочненных участков поверхности металла в зоне предполагаемого разрушения, возникающих при поверхностном электропластическом деформировании металла в результате электродинамических воздействий.

Известно [6], что многократное поверхностное электропластическое деформирование плоских образцов сплава АМгб при ЭДО существенно повышает предел текучести материала $\sigma_{0,2}$ при одноосном статическом растяжении. В то же время оценку влияния электродинамических воздействий, проводимых с целью повышения сопротивления данного сплава замедленному разрушению металла при циклических нагрузках, не проводили.

Цель настоящей работы заключается в исследовании влияния ЭДО на сопротивление разрушению образцов алюминиевого сплава АМгб при циклическом нагружении.

Оборудование и методика исследований. Электродинамическую обработку выполняли с помощью плоского индуктора, укомплектованного электродом из меди марки М1 с полусферическим рабочим торцом. В качестве генератора импульсов использовали емкостной накопитель энергии [4]. Режим ЭДО обеспечивал запасенную энергию накопителя $E = 800$ Дж, используемую для одноактного электродинамического воздействия ($n = 1$).

Для оценки сопротивления усталости сплава АМгб проводили ЭДО образцов толщиной 4 мм (рис. 1). Поверхность металла в зоне предполагаемого разрушения обрабатывали при различных схемах закрепления образцов. Такую зону определяли на основе анализа развития трещины усталости при циклических испытаниях исходных образцов, не прошедших ЭДО. Электродинамической обработке подвергали поверхности центральной части образцов (на рис. 1, *a* заштрихованная область).

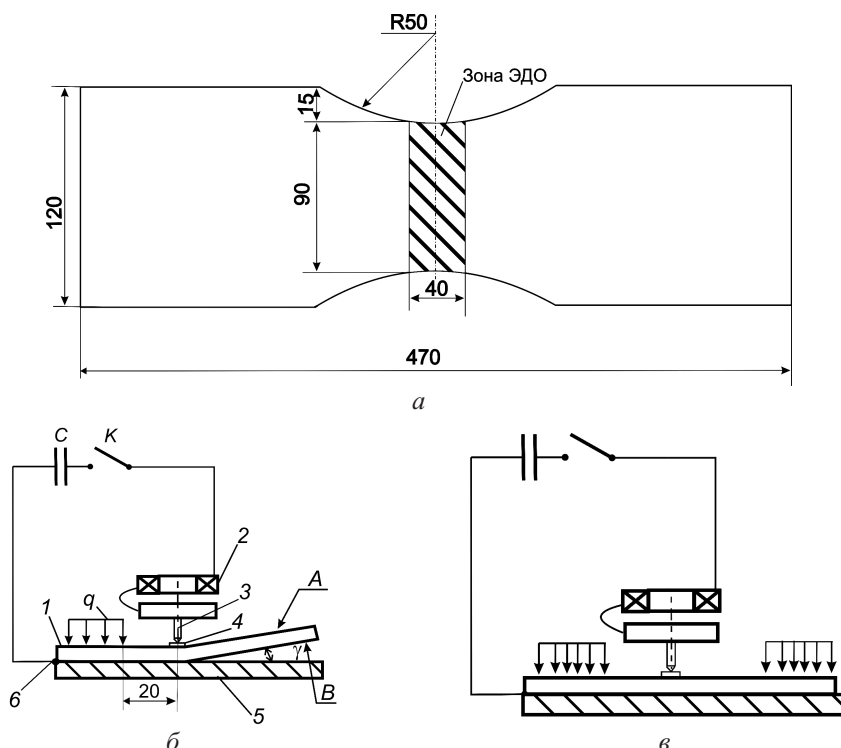


Рис. 1. Электродинамическая обработка образцов сплава АМгб: *a* – внешний вид образца и зоны ЭДО; *б* – ЭДО образца в свободном состоянии (*C* – емкостной накопитель энергии, *K* – контактор, *q* – фиксирующая загрузка, γ – угловая деформация в результате ЭДО, *A* и *B* – обрабатываемые поверхности образца, *1* – образец, *2* – индуктор, *3* – электрод, *4* – прокладка, *5* – сборочная плита, *б* – контактная клемма); *в* – ЭДО образца при “жестком” креплении.

Использовали три схемы закрепления образцов при ЭДО. Согласно первой схеме (рис. 1, *б*) обработку образца выполняли в условиях свободного опирания. С этой целью перед ЭДО одну из головок образца “жестко” фиксировали распределенной нагрузкой q на сборочной плите и подключали к разрядному контуру контактной клеммой. Другой головке образца обеспечивали возможность свободной реализации угловых деформаций γ , возникающих вследствие ЭДО. Для реализации электродинамического воздействия на рабочую часть образца в зоне ЭДО устанавливали электрод, сопряженный с индуктором, и обеспечивали его гарантированный электрический контакт с обрабатываемой поверхностью при замыкании разрядного контура.

Посредством включения контактора K инициировали разряд емкостного накопителя энергии C через индуктор и электрод в обрабатываемый материал. В процессе ЭДО сериями из n_A разрядов электрод перемещали по поверхности образцов в направлении от центра к краям обрабатываемого участка с шагом 3–5 мм.

При ЭДО поверхности A для трех схем крепления образцов выполняли $n_A = 135$ электродинамических воздействий, что гарантировало равномерное поверхностное электропластическое деформирование обрабатываемого участка металла размером 90×40 мм (соответствует заштрихованной области на рис. 1,а). При этом регистрировали текущее нарастание угловой деформации γ свободной головки образца относительно горизонтальной плоскости от нулевых значений до достижения значения, соответствующего $n_A = 135$. По завершении ЭДО поверхности A и снятия нагрузки q образец разворачивали на 180° вдоль продольной оси, повторно фиксируя его головку (рис. 1,б). Электродинамическую обработку рабочей части поверхности B выполняли аналогично, задавая количество воздействий n_B , необходимое для достижения γ нулевых значений. При этом значения n_B для трех схем крепления образцов различались. Величину γ при обработке поверхности B фиксировали в течение цикла ЭДО.

Вторая схема крепления образца соответствовала первой (рис. 1,б), за исключением того, что между электродом и образцом устанавливали прокладку из листовой меди марки М1 толщиной $\delta = 0,5$ мм с целью повышения качества обрабатываемой поверхности [5–7] металла в зоне его контактного взаимодействия с рабочей частью электрода.

При третьей схеме крепления образца (рис. 1,в) его обработку выполняли также с использованием токоведущей прокладки, но в условиях жесткого крепления. Для реализации данной схемы обе головки образца фиксировали нагрузкой q на сборочной плите перед подключением к разрядному контуру. При выполнении ЭДО поверхности A нарастание значений γ фиксировали в течение цикла обработки, периодически снимая нагрузку q . После разворота образца на 180° поверхность B обрабатывали, также периодически снимая нагрузку q и контролируя γ до достижения нулевых значений.

Проводили усталостные испытания образцов, которые обрабатывали согласно вышеописанным схемам их крепления. Использовали испытательную машину марки УПМ-02, реализующую схему усталостных испытаний на изгиб при симметричном цикле нагрузки с частотой 14 Гц (рис. 2). Амплитуду цикла σ_a задавали равной 160 МПа, а нагружение проводили в течение инкубационного периода [8], предшествующего появлению трещины, до регистрации числа циклов N , соответствующих началу разрушения образцов. По достижении этого значения испытания продолжали до момента увеличения длины трещины до 30 мм для изучения характера ее распространения. Ширину раскрытия трещины определяли с помощью набора слесарных щупов.

Результаты исследований и их обсуждение. Зависимости $\gamma = f(n)$ для трех схем крепления образцов при ЭДО представлены на рис. 3. Видно, что наиболее интенсивно значения γ увеличиваются при ЭДО поверхности A образца, находящегося в условиях свободного опирания, с использованием промежуточной токоведущей прокладки (на рис. 3 кривая 1), а наименее – в условиях жесткого крепления (кривая 3). Электродинамическая обработка без применения такой прокладки при свободном опирании обеспечивает промежуточные значения γ (на рис. 3 кривая 2).

Так, согласно первой схеме крепления образца при ЭДО ($n_A = 135$) поверхности A значение γ возрастает от 0 до 7° (на рис. 3 кривая 2) с последующим возвратом к нулевым значениям при обработке поверхности B . При этом количество электродинамических воздействий n_B , необходимое для достижения γ нулевых значений, достигает 130.

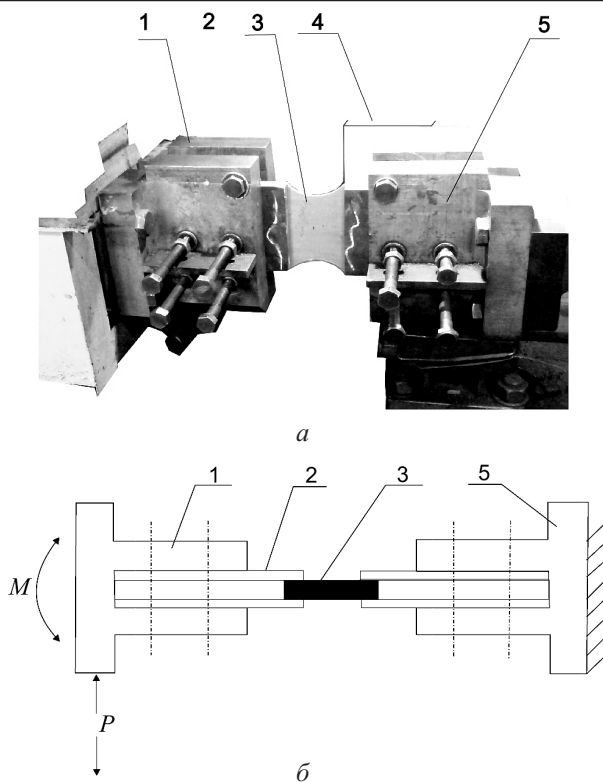


Рис. 2. Усталостные испытания образцов сплава АМг6 после ЭДО: а – внешний вид испытательной машины УПМ-02 (1 – подвижный захват, 2 – фиксирующая пластина, 3 – образец, 4 – счетчик циклов, 5 – неподвижный захват); б – схема испытаний (затемненный участок – зона ЭДО), поз. 1–3, 5 соответствуют таковым на рис. 2,а; P – горизонтальная нагрузка, M – изгибающий момент.

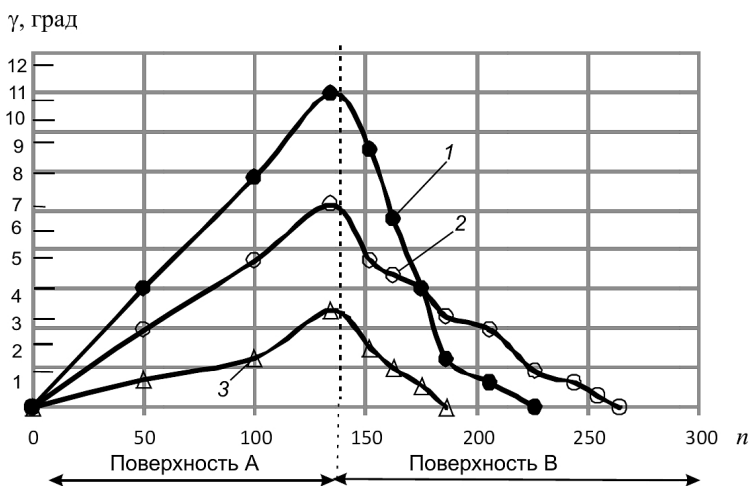


Рис. 3. Зависимость угловой деформации γ образцов сплава АМг6 от количества электродинамических воздействий n при различных схемах крепления образца в условиях ЭДО: 1 – ЭДО поверхности А образца в условиях свободного опирания с применением токоведущей прокладки; 2 – то же без прокладки; 3 – ЭДО в условиях жесткого крепления с применением токоведущей прокладки.

В соответствии со второй схемой закрепления образцов при ЭДО ($n_A = 135$) поверхности A значение γ достигает 11° , а величина n_B , необходимая для достижения γ нулевых значений при ЭДО поверхности B , не превышает 90 (на рис. 3 кривая 1). Увеличение значения γ при ЭДО поверхности A , а также уменьшение n_B при обработке поверхности B (по сравнению с первой схемой – рис. 3, кривая 2) свидетельствует о том, что при использовании токоведущей прокладки, обеспечивающей повышение качества обрабатываемой поверхности [7], эффективность электродинамических воздействий также возрастает. Это может быть обусловлено интенсификацией электропластической составляющей электродинамических воздействий по механизму, изложенному в работе [9]. В ней показано, что поверхностное пластическое деформирование металла в условиях импульсных токовых воздействий протекает более интенсивно при использовании промежуточного токоведущего элемента, располагаемого между электродом и обрабатываемой поверхностью. Механизм данного явления базируется на результатах, свидетельствующих о том, что пропускание импульсного тока высокой плотности через предварительно сжатые разнородные металлы, одним из которых является медь, обеспечивает существенное увеличение пластической деформации микровыступов контактных поверхностей, активизирует развитие упругопластического контакта и приводит к активации поверхностей при их контактном взаимодействии. Это сопровождается самоочисткой электропроводящих поверхностей, вследствие чего интенсифицируется процесс электростимулированной пластичности.

При ЭДО ($n_A = 135$) поверхности A в условиях жесткого крепления (на рис. 3 кривая 3) значение γ достигает соответственно $3,5^\circ$, что существенно меньше, чем при вышеописанных схемах опирания образцов. При этом количество электродинамических воздействий n_B , необходимое для достижения γ нулевых значений при обработке поверхности B , не превышает 50. Меньшая величина γ , полученная после ЭДО поверхности A (по сравнению с другими схемами крепления образцов), обусловлена формированием пластических деформаций растяжения при ЭДО в условиях жесткого крепления (рис. 1, в), противоположных по знаку деформациям сжатия, определяющим величину γ . Это можно объяснить, базируясь на механизме формирования пластических деформаций при сварке тонколистовых конструкций в “жестком контуре” [10]. На основании зависимости $\gamma = f(n)$ (на рис. 3 кривая 3) можно предположить, что условия жесткого крепления интенсифицируют процессы пластического деформирования (по сравнению со свободным опиранием) и, как следствие, деформационного упрочнения по толщине обработанного металла, что может положительно влиять на сопротивление развитию трещины усталости.

Число циклов N до начала разрушения образцов сплава АМг6 в исходном состоянии (без ЭДО) и после обработки представлено на рис. 4. При этом значение N , полученное на образцах без применения ЭДО, не превышает $1,8 \cdot 10^4$ цикл.

Электродинамическая обработка образца при креплении по первой и второй схемам повышает число циклов N по сравнению с таковым на необработанном металле соответственно в 4,5 ($8,1 \cdot 10^4$ цикл) и 24 ($43,1 \cdot 10^4$ цикл) раза. Это позволяет предположить, что интенсификация поверхностного пластического деформирования образцов сплава АМг6 при использовании токоведущей прокладки по механизму, изложенному в [9], может повысить стойкость к сопротивлению развитию трещины усталости при сопоставимом количестве электродинамических воздействий, реализуемых для двухсторонней обработки образцов. Кроме того, прокладка минимизирует влияние концентраторов на поверхности образца, возникающих при контактном взаимодействии электрода с обрабатываемым металлом [7].

Использование жесткого крепления повышает значение N в 20 раз ($34,7 \cdot 10^4$ цикл) по сравнению с исходным. Сравнивая N , полученные при испытаниях образцов,

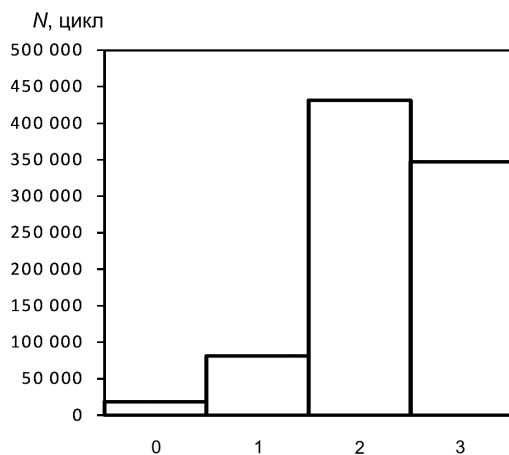


Рис. 4. Влияние схемы ЭДО на число циклов N до разрушения при усталостных испытаниях на изгиб при симметричном цикле нагрузки с амплитудой $\sigma_a = 160$ МПа; 0 – исходное состояние металла (без ЭДО); 1 – ЭДО в условиях свободного опирания без применения токоведущей прокладки; 2 – ЭДО в условиях свободного опирания с прокладкой; 3 – ЭДО в условиях жесткого крепления с прокладкой.

обра- ботанных в условиях реализации второй и третьей схем крепления, можно заключить, что интенсификация пластического деформирования за счет жесткого крепления, обеспечивает стойкость к развитию трещины усталости, сравнимую с таковой в условиях свободного опирания, но при меньшем количестве электродинамических воздействий.

Анализ трещины усталости при ее распространении до момента достижения длины 30 мм показывает, что в исходном состоянии характер ее распространения вдоль поперечной оси образца линейный (рис. 5,а). При этом ширина раскрытия трещины b на расстоянии 15 мм от свободной кромки образца составляет от 0,45 мм.

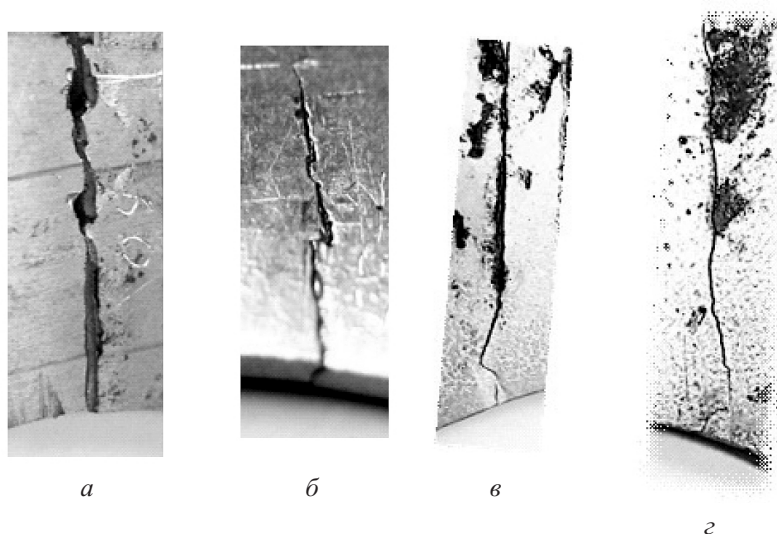


Рис. 5. Внешний вид трещины усталости при ЭДО образцов сплава АМг6: а – без обработки; б – ЭДО поверхности А в условиях свободного опирания без прокладки; в, г – ЭДО поверхностей А и В в условиях свободного опирания с применением токоведущей прокладки.

Трещина на поверхностях *A* и *B* образца, обработанного при его свободном опирании (без прокладки), имеет более развитую конфигурацию по сравнению с таковой образца в исходном состоянии, а значение *b* не превышает 0,2 мм (рис. 5,б), что может быть обусловлено поверхностным пластическим деформированием металла.

Благодаря наличию токоведущей прокладки изменяется характер распространения трещины на обработанных поверхностях у свободной кромки образца (рис. 5,в,г) по сравнению с характером трещины, показанной на рис. 5,б, при этом значение *b* не превышает 0,12 мм. Так, в зонах старта трещины наблюдается разворот ее фронта на поверхностях *A* и *B* от поперечной оси образца соответственно на углы, близкие к 45° и 90°, что может быть связано с реализацией эффекта электростимулированной пластичности [9].

Характер распространения трещины у свободной кромки образца, обработанного в условиях жесткого крепления, близок к таковому трещины, показанной на рис. 5,в,г, однако в зоне старта угол разворота ее фронта не превышает 30°, а значение *b* достигает 0,15 мм.

Проведенные исследования свидетельствуют об эффективности ЭДО сплава АМгб с целью повышения сопротивления разрушению при циклических нагрузках в условиях симметричного изгиба. Следует отметить, что условия закрепления образцов влияют как на число циклов до разрушения, так и на характер распространения трещины в плоских образцах сплава АМгб. Электродинамическая обработка основного металла, сварных соединений, а также элементов тонколистовых конструкций в зоне ожидаемых пиков рабочих напряжений позволяет повысить эксплуатационный ресурс изделий, работающих при циклических нагрузках.

Выводы

1. Разработана экспериментальная методика оценки влияния схемы крепления образцов сплава АМгб на сопротивление разрушению при ЭДО импульсным током.

2. Использование ЭДО в условиях свободного опирания образцов сплава АМгб по предварительным оценкам позволяет повысить их сопротивление развитию трещины усталости при циклических нагрузках в условиях симметричного изгиба от 4,5 до 24 раз по сравнению с исходным состоянием образцов (без ЭДО).

3. Благодаря ЭДО в условиях жесткого крепления образцов сплава АМгб можно повысить сопротивление развитию трещины усталости при циклическом симметричном изгибе до 20 раз по сравнению с исходным состоянием.

Резюме

Представлено результати досліджень впливу електродинамічної обробки на підвищення опору руйнуванню плоских зразків алюмінієвого сплаву АМгб під час циклічного навантаження. Показано, що умови закріплення оброблюваних зразків суттєво впливають на стійкість сплаву АМгб до зародження тріщини за симетричного циклу навантаження з амплітудою, близькою до умовного порогу плинності металу.

1. Лобанов Л. М., Кирьян В. И., Кныш В. В., Прокопенко Г. И. Повышение сопротивления усталости сварных соединений металлоконструкций высокочастотной механической проковкой (Обзор) // Автомат. сварка. – 2006. – № 9. – С. 3–11.
2. Кныш В. В., Кузьменко А. З., Войтенко О. В. Повышение сопротивления усталости сварных соединений высокочастотной механической проковкой // Там же. – № 1. – С. 43–47.

3. Tang F., Lu A. L., Mei J. F., et al. Research on residual stress reduction by a low frequency alternating magnetic field // J. Mater. Proc. Techn. – 1998. – 74. – P. 255–258.
4. Джонсон К. Механика контактного взаимодействия. – М.: Мир, 1989. – 510 с.
5. Лобанов Л. М., Пащин Н. А., Логинов В. П., Миходуй О. Л. Особенности структурообразования алюминиевых сплавов АМг5 и АМг6 под воздействием импульсного электрического тока // Вісн. укр. матеріалознавчого тов-ства. – 2010. – № 3. – С. 33–42.
6. Лобанов Л. М., Пащин Н. А., Миходуй О. Л. Влияние условий нагружения на сопротивление деформированию сплава АМг6 при электродинамической обработке // Пробл. прочности. – 2012. – № 5. – С. 15–26.
7. Лобанов Л. М., Пащин Н. А., Миходуй О. Л., Соломийчук Т. Г. Устранение местных деформаций типа “бухтина” с применением электродинамической обработки // Автомат. сварка. – 2014. – № 11. – С. 3–9.
8. Яковлева Т. Ю. Локальная пластическая деформация и усталость металлов. – Киев: Наук. думка, 2003. – 236 с.
9. Исследование и развитие основ процесса сварки разнородных металлов в твердом состоянии с использованием дозированного высокоинтенсивного электроимпульсного воздействия / Отчет о НИИР/ИИПТ НАН Украины; Руководитель темы А. И. Вовченко. – № ГР 0107U004473; Инв. № 0210U004224. – Николаев, 2009. – 186 с.
10. Касаткин Б. С., Прохоренко В. М., Чертов И. М. Напряжения и деформации при сварке. – Киев.: Вища шк., 1987. – 246 с.

Поступила 06. 02. 2015