

Численное моделирование динамических процессов упруго-пластического взаимодействия неоднородных пространственных тел на основе полуаналитического метода конечных элементов. Сообщение 1. Расчетные соотношения полуаналитического метода конечных элементов и алгоритмы исследования переходных процессов динамического деформирования неоднородных призматических тел и тел вращения

В. А. Баженов, А. И. Гуляр, И. И. Солодей¹

Киевский национальный университет строительства и архитектуры, Киев, Украина

¹ isolodey@gmail.com

На основе полуаналитического метода конечных элементов разработан эффективный подход к исследованию переходных процессов динамического деформирования неоднородных пространственных тел вращения и призматических тел сложной формы и структуры под действием изменяющегося во времени и пространстве импульсного нагружения с учетом пластических свойств материала и переменных во времени условий контактного взаимодействия. Созданы новые типы конечных элементов, на основе которых построены расчетные соотношения полуаналитического метода конечных элементов для задач динамики. Получены модифицированные соотношения метода Ньюмарка, сформулированные для амплитудных подсистем указанным методом. Разработаны и реализованы эффективные блочно-итерационные алгоритмы решения больших систем нелинейных уравнений полуаналитическим методом конечных элементов.

Ключевые слова: динамика, пластические деформации, поверхность контакта, неоднородные призматические тела и тела вращения, полуаналитический метод конечных элементов.

Введение. Динамические задачи расчета элементов машин и сооружений в последнее время получили широкое распространение и представлены в работах [1–7]. При описании импульсного деформирования особенно важно учитывать силы инерции и эффекты прохождения упругих и неупругих высокоинтенсивных волн напряжений. Математически модель таких процессов реализуется в виде линейных или нелинейных дифференциальных уравнений второго порядка, для решения которых рекомендованы прямые методы непосредственного интегрирования по временной координате. Развитию теории пластичности и обобщению ее на случай динамических нагрузок посвящены работы [8–11]. Правильная оценка резервов прочности многочисленных объектов и моделирование особенностей их эксплуатации возможны лишь в результате детального анализа контактного взаимодействия между их элементами или с внешними ограничителями. В этом случае актуальность приобретает вопрос выбора модели контакта [12–14]. При развитых зонах контакта предпочтение отдадут методам, которые базируются на введении в области взаимодействия специального дополнительного контактного слоя. Такой подход позволяет рассматривать взаимодействующие тела как одно целое, что значительно упрощает численные процедуры.

Наибольшее распространение среди современных численных методов получил метод конечных элементов (МКЭ). В качестве объектов исследования метода конечных элементов при динамических нагрузках часто используют двухмерные модели. Вопросы исследования на основе МКЭ нелинейного пространственного деформирования массивных и комбинированных неоднородных тел в условиях динамического нагружения не получили достаточного отображения в научной литературе. Во многих случаях для повышения эффективности и точности расчета вводят дополнительные гипотезы, которые, как правило, ограничивают класс исследуемых процессов и объектов, но позволяют существенно сократить объемы вычислений. Полуаналитический метод конечных элементов (ПМКЭ) является одним из таких подходов, который получил широкое распространение для решения задач, объектами которых являются тела вращения и призматические тела сложной формы и структуры. Развитию ПМКЭ для задач статического анализа, континуальной механики разрушения в условиях ползучести, процессов нелинейного деформирования железобетонных конструкций посвящены работы [1, 15–18].

Аналогичные подходы рассмотрены в рамках метода граничных элементов и вариационно-разностного метода [19–21].

Целью данной работы является создание на основе ПМКЭ эффективного подхода к исследованию переходных процессов динамического деформирования неоднородных призматических тел и тел вращения со сложной формой и структурой поперечного сечения, которые находятся под действием импульсных нагрузок, с учетом работы материала за границей упругости и наличия заранее неизвестных условий контактного взаимодействия.

Основные соотношения. Рассматриваются неоднородные изотропные тела вращения и призматические тела (рис. 1), находящиеся под действием произвольно ориентированного в пространстве импульсного нагружения или смещений на интервале времени $T \in [t_0, t_1]$, анализ которых проводится в базисной Z^i и местной x^i системах координат, $i = 1, 2, 3$.

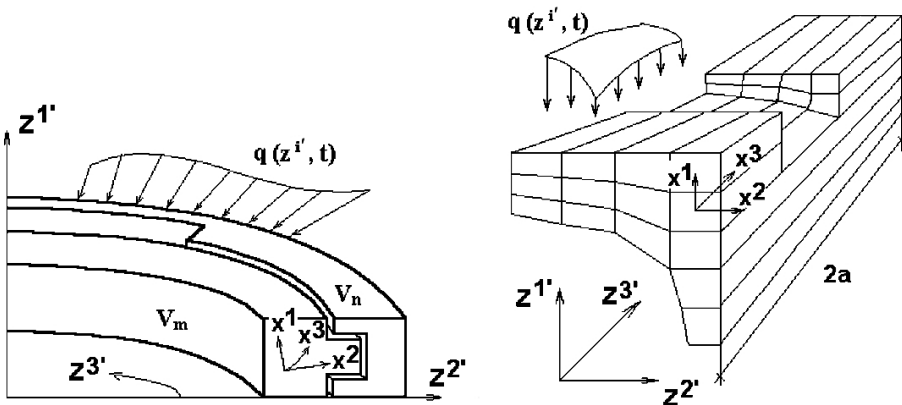


Рис. 1. Неоднородные изотропные тела вращения и призматические тела.

Описание напряженно-деформированного состояния (НДС) тел базируется на соотношениях пространственной задачи теории упругости [2]. Связь между напряжениями и деформациями при нелинейной работе материала

принята в соответствии с уравнениями теории пластического течения при условии текучести Мизеса для изотропно-упрочняющегося материала [8]. Моделирование взаимодействия тел проводится с помощью тонкого контактного слоя, в границах которого в каждый момент времени обеспечиваются условия непроникновения, трения на основе закона Кулона и отсутствие растягивающих напряжений, нормальных к поверхности контакта [22]. Движение системы неоднородных тел описывается с помощью вариационного принципа Гамильтона с начальными и граничными условиями [23].

Расчетные уравнения ПМКЭ. Разработаны новые типы кольцевого замкнутого и призматического конечных элементов (КЭ) – рис. 2, которые учитывают существенную переменность массовых, механических и геометрических характеристик объектов. На их основе получены расчетные соотношения ПМКЭ.

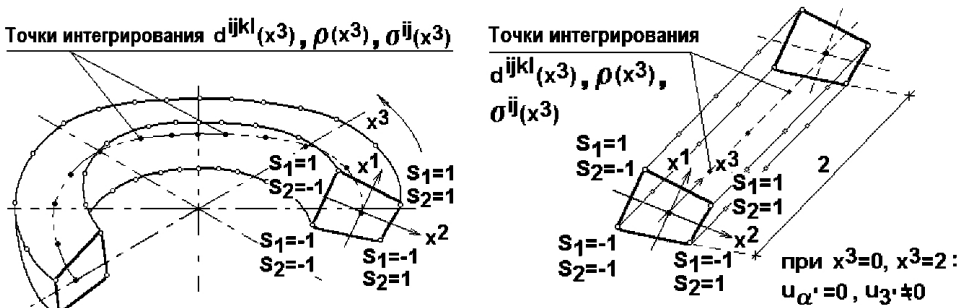


Рис. 2. Неоднородный кольцевой и призматический конечные элементы.

Плотность материала, компоненты тензора упругих постоянных и определитель метрического тензора в области поперечного сечения элемента считаются постоянными. В плоскости сечения элемента принят билинейный закон распределения перемещений, скоростей и ускорений:

$$(u: \dot{u}: \ddot{u})_{k'} = \sum_{S_1} \sum_{S_2} P_{(S_1, S_2)} (u: \dot{u}: \ddot{u})_{k'(S_1, S_2)}, P_{(S_1, S_2)} = \prod_{n=1}^2 \left(S_{(n)} x^{(n)} + \frac{1}{2} \right). \quad (1)$$

Для описания неизвестных вдоль координаты x^3 используются тригонометрические ряды, которые обеспечивают аппроксимацию произвольно ориентированных нагрузок и шарнирное опирание призматических тел:

$$(u: \dot{u}: \ddot{u})_{k'(S_1, S_2)} = \sum_{l=l_0}^L (u: \dot{u}: \ddot{u})_{k'(S_1, S_2)}^{(l)} \psi_{(k')}^{(l)}, \quad (2)$$

для кольцевого:

$$\psi_{(1')}^{(l)} = \psi_{(2')}^{(l)} = \cos lx^3, \quad \psi_{(3')}^{(l)} = \sin lx^3, \quad l_0 = 0, \quad 0 \leq x^3 \leq 2\pi;$$

для призматического:

$$\psi_{(1')}^{(l)} = \psi_{(2')}^{(l)} = \sin \frac{\pi l}{2} x^3, \quad \psi_{(3')}^{(l)} = \cos \frac{\pi l}{2} x^3, \quad l_0 = 1, \quad 0 \leq x^3 \leq 2.$$

В приведенных формулах по индексам в скобках суммирование не производится. Далее индексы α и β принимают значения 1, 2, $k' - 1, 2, 3$.

Напряженно-деформированное состояние конструкции рассматривается в терминах физических компонент тензоров напряжений и деформаций [22]. В соответствии с основными положениями моментной схемы конечного элемента (МСКЭ) получено разложение компонент физических деформаций в ряд Маклорена:

$$\left\{ \begin{aligned} \tilde{\varepsilon}_{\alpha(\alpha)} &= \frac{1}{g_{\alpha\alpha}} \left\{ \overset{\circ}{\varepsilon}_{\alpha(\alpha)} + \left[\overset{\circ}{\varepsilon}_{\alpha(\alpha),(3-\alpha)} - \overset{\circ}{\varepsilon}_{\alpha(\alpha)} h_{(\alpha\alpha),(3-\alpha)} \right] x^{(3-\alpha)} \right\}; \\ \tilde{\varepsilon}_{12} &= \frac{1}{\sqrt{g_{11}g_{22}}} \overset{\circ}{\varepsilon}_{12}; \\ \tilde{\varepsilon}_{\alpha 3} &= \frac{1}{\sqrt{g_{(\alpha\alpha)}g_{33}}} \left\{ \overset{\circ}{\varepsilon}_{\alpha 3} + \left[\overset{\circ}{\varepsilon}_{\alpha 3,(3-\alpha)} - \frac{\overset{\circ}{\varepsilon}_{\alpha 3}}{2} (h_{(\alpha\alpha),(3-\alpha)} + h_{33,(3-\alpha)}) \right] x^{(3-\alpha)} \right\}; \\ \tilde{\varepsilon}_{33} &= \frac{1}{g_{33}} \left\{ \overset{\circ}{\varepsilon}_{33} + \left[\overset{\circ}{\varepsilon}_{33,\alpha} - \overset{\circ}{\varepsilon}_{33} h_{33,\alpha} \right] x^\alpha \right\}; \\ \overset{\circ}{\varepsilon}_{ij} &= \varepsilon_{ij} \Big|_{x^\alpha=0}; \quad \overset{\circ}{\varepsilon}_{ij,\beta} = \frac{\partial \varepsilon_{ij}}{\partial x^\beta} \Big|_{x^\alpha=0}; \quad h_{(ii),\beta} = \frac{g_{(ii),\beta}}{g_{(ii)}}. \end{aligned} \right. \quad (3)$$

Построение амплитудных вектора узловых реакций $\{r_\sigma\}_{(l)}$ и матрицы жесткости $[k]_{(lm)}$ КЭ выполняется на основе вариации энергии деформации конечного элемента δW , записанной в физических компонентах тензоров напряжений и деформаций [22]:

$$\delta W = \sum_{l=l_0}^L \delta \{u\}_{(l)}^T \{r_\sigma\}_{(l)}; \quad \delta W = \sum_{l=l_0}^L \sum_{m=m_0}^L \delta \{u\}_{(l)}^T [k]_{(lm)} \{u\}_{(m)};$$

$$\{r_\sigma\}_{(l)} = \left\{ \sum_{\beta=1}^2 [B_\beta]_{(l)}^T \{\overset{\circ}{\sigma}_\beta\}_{(l)} + \frac{1}{12} \sum_{\alpha=1}^2 [B_\beta]_{\alpha(l)}^T \{\overset{\circ}{\sigma}_\beta\}_{\alpha(l)} \right\} \sqrt{g}; \quad (4)$$

$$[k]_{(lm)} = \left[\sum_{\beta=1}^2 [B_\beta]_{(l)}^T [D_\beta]_{(lm)} [B_\beta]_{(m)} + \frac{1}{12} \sum_{\alpha=1}^2 [B_\beta]_{\alpha(l)}^T [D_\beta]_{\alpha(lm)} [B_\beta]_{\alpha(m)} \right] \sqrt{g}. \quad (5)$$

С использованием предположения об осреднении массы около узла на основе вариации кинетической энергии [2] получим коэффициенты амплитудной “несогласованной” матрицы масс КЭ:

$$\delta K = \sum_{l=l_0}^L \sum_{m=m_0}^L \delta \{u\}_{(l)}^T [m]_{(lm)} \{\dot{u}\}_{(m)}; \quad [m]_{(lm)} = \frac{1}{4} \sqrt{g} \rho_{(lm)}^{k'} [g^{k'(k')}]. \quad (6)$$

С помощью численного интегрирования вдоль координаты x^3 вычисляются амплитудные матрицы механических постоянных $[D_\beta]_{(lm)}$, $[D_\beta]_{\alpha(lm)}$, значения плотности материала $\rho_{(lm)}^{k'}$, напряжений $\{\sigma_\beta\}_{(l)}$ и их производные $\{\dot{\sigma}_\beta\}_{\alpha(l)}$.

Базируясь на полученных соотношениях, представим линейный и нелинейный варианты дифференциальных уравнений динамического равновесия неоднородных тел:

$$\sum_{m=m_0}^L [M]_{(lm)} \{\ddot{U}\}_{(m)}^\tau + [K]_{(lm)}^\tau \{U\}_{(m)}^\tau = \{Q\}_{(l)}^\tau; \quad (7)$$

$$\sum_{m=m_0}^L [M]_{(lm)} \{\ddot{U}\}_{(m)}^\tau + \{R_\sigma\}_{(l)}^\tau = \{Q\}_{(l)}^\tau. \quad (8)$$

Результаты исследования влияния компонент разложения тензора деформаций в ряд Маклорена $h_{(ii),\beta}$ [22], которые появляются при дифференцировании физических компонент, на сходимость моментной схемы МКЭ свидетельствуют о высокой эффективности предложенного подхода, что значительно сокращает объем вычислений.

Алгоритмы интегрирования уравнений движения во времени. Интегрирование уравнений движения во времени выполняется с помощью модифицированного метода Ньюмарка, который записывается в амплитудных подсистемах ПМКЭ, реализующих линейный и нелинейный варианты дифференциальных уравнений динамического равновесия неоднородных тел:

$$\sum_{m=m_0}^L [[K]_{(lm)}^{t+\Delta t} + a_0 [M]_{(lm)}] \{U\}_{(m)}^{t+\Delta t} = \{\tilde{Q}\}_{(l)}^{t+\Delta t}; \quad (9)$$

$$\{R_\sigma\}_{(l)}^{t+\Delta t} + a_0 \sum_{m=m_0}^L [M]_{(lm)} \{U\}_{(m)}^{t+\Delta t} = \{\tilde{Q}\}_{(l)}^{t+\Delta t}, \quad (10)$$

где

$$\{\tilde{Q}\}_{(l)}^{t+\Delta t} = \{Q\}_{(l)}^{t+\Delta t} + \sum_{m=m_0}^L [M]_{(lm)} \{a_0 \{U\}_{(m)}^t + a_2 \{\dot{U}\}_{(m)}^t + a_3 \{\ddot{U}\}_{(m)}^t\};$$

$$a_0 = \frac{1}{\alpha \Delta t^2}; \quad a_2 = \frac{1}{\alpha \Delta t}; \quad a_3 = \frac{1}{2\alpha} - 1; \quad \alpha = 0,25.$$

Решая систему уравнений, получаем амплитудные значения перемещений в момент времени $t + \Delta t$, с помощью которых вычисляем амплитуды скоростей и ускорений для момента времени $t + \Delta t$:

$$\begin{aligned} \{\ddot{U}\}^{m,t+\Delta t} &= a_0(\{U\}^{m,t+\Delta t} - \{U\}^{m,t}) - a_2\{\dot{U}\}^{m,t} - a_3\{\ddot{U}\}^{m,t}; \\ \{\dot{U}\}^{m,t+\Delta t} &= \{\dot{U}\}^{m,t} + a_6\{\ddot{U}\}^{m,t} + a_7\{\ddot{U}\}^{m,t+\Delta t}, \end{aligned} \quad (11)$$

где $a_6 = \Delta t(1 - \delta)$; $a_7 = \delta \Delta t$; $\delta = 0,5$.

С помощью формул гармонического анализа

$$\{U\}^{t+\Delta t} = \{U_{k'}\}^{t+\Delta t} = \sum_{l=l_0}^L \{U_{k'}\}^{l,t+\Delta t} \psi_{(k')}^l \quad (12)$$

находим координатные значения перемещений и всех параметров напряженно-деформированного состояния тела.

Алгоритм решения систем нелинейных уравнений. В случае решения упругопластических задач необходимо использовать дискретное уравнение движения (10), поскольку коэффициенты эффективной матрицы жесткости уравнения (9) становятся зависимыми от текущего НДС тела. Как показано в работе [24], наиболее универсальным и экономичным алгоритмом решения полученной системы уравнений является алгоритм, основанный на объединении метода дополнительных нагрузок, итерационной процедуры Ньютона–Канторовича и блочного метода последовательной верхней релаксации [25]:

$$\{U\}_{(l),i+1}^{t+\Delta t} = \{U\}_{(l),i}^{t+\Delta t} + \omega [\tilde{K}]_{(ll)}^{-1} (\{\tilde{Q}\}_{(l)}^{t+\Delta t} - \{R\}_{(l),i}^{t+\Delta t}). \quad (13)$$

Важная особенность предложенного подхода – одновременное вычисление узловых реакций с учетом неоднородности материала и наличия пластических деформаций:

$$\{R\}_{(l),i}^{t+\Delta t} = \{R_\sigma\}_{(l),i}^{t+\Delta t} + a_0 \left[\sum_{m=l_0}^{l-1} [M]_{(lm)} \{U\}_{(m),i+1}^{t+\Delta t} + \sum_{m=1}^L [M]_{(lm)} \{U\}_{(m),i}^{t+\Delta t} \right], \quad (14)$$

где $\{R\}_{(l),i}^{t+\Delta t}$ – вектор узловых амплитудных реакций на итерации i шага $t + \Delta t$, учитывающий переменность вдоль окружной координаты физико-механических характеристик материала, развитие пластических деформаций и текущую конфигурацию поверхности контактного взаимодействия.

Напряжения $\{\sigma\}_i^{t+\Delta t}$ на итерации i шага $t + \Delta t$ во времени, входящие в $\{R_\sigma\}_{(l),i}^{t+\Delta t}$ в виде их амплитудных значений, вычисляются по формуле

$\{\sigma\}_i^{t+\Delta t} = \{\sigma\}_{i-1}^{t+\Delta t} + \{\Delta\sigma\}_i^{t+\Delta t}$. Приращения напряжений $\{\Delta\sigma\}_i^{t+\Delta t}$ определяются из приращений деформаций с помощью закона Гука [25]:

$$\{\Delta\sigma_{\beta}\}_i^{t+\Delta t} = [D_{\beta}] \left(\sum_{m=0}^{l-1} [B_{\beta}]_m \{\Delta U\}_{m,i}^{t+\Delta t} + \sum_{m=l}^L [B_{\beta}]_m \{\Delta U\}_{m,i-1}^{t+\Delta t} \right) \psi_{(\beta+1)}^m, \quad (15)$$

$\beta = 1, 2.$

При нелинейном деформировании материала коррекция напряжений на каждой итерации шага во времени проводится согласно методике Уилкинса по следующей формуле [8]:

$$\sigma^{ij,t+\Delta t} = \sigma_0^{ij,t+\Delta t} + S^{ij,t+\Delta t} \frac{\tau_s^{t+\Delta t}}{T^{t+\Delta t}}, \quad (16)$$

где σ_0^{ij} – компоненты шарового тензора; T – интенсивность касательных напряжений, $T = \sqrt{(1/2)S_{ij}^e S_{ij}^e}$. Коррекция напряжений по формуле (16) выполняется только при $\tau_s^{t+\Delta t} < T^{t+\Delta t}$.

Расчет систем тел с учетом контактного взаимодействия. Для моделирования взаимодействия тел вводится тонкий контактный слой, который аппроксимируется специальными контактными конечными элементами (рис. 3), в пределах которых НДС описывается в дополнительной системе координат $y^{i''}$, где обеспечиваются условия непроникновения, трения на основе закона Кулона и отсутствуют растягивающие напряжения, нормальные к поверхности контакта:

$$\sigma^{\alpha''\alpha''} \leq 0, \quad \tau \leq f_{fr} \sigma^{\alpha''\alpha''}, \quad (17)$$

f_{fr} – коэффициент трения.

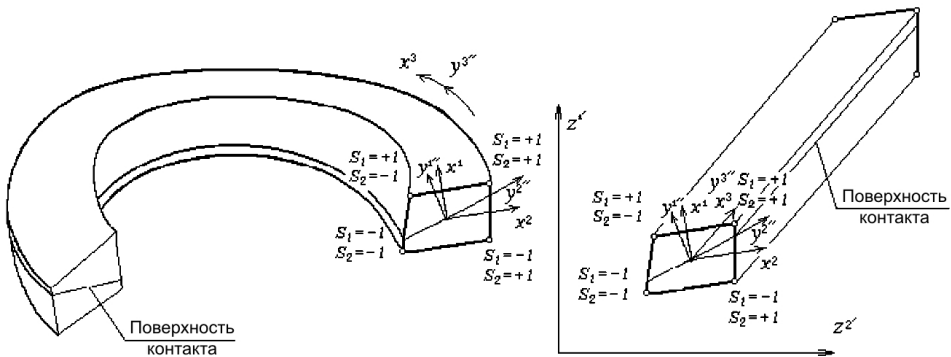


Рис. 3. Специальные контактные конечные элементы.

Важное достоинство предложенного подхода, основанного на изменении соответствующим образом физико-механических характеристик материала,

заключается в том, что система деформируемых тел аппроксимируется как единое неоднородное тело с помощью разработанных типов КЭ. Коэффициенты эффективной матрицы жесткости специального КЭ вычисляются по тем же формулам, что и для обычных КЭ, ограничиваясь коррекцией элементов матриц упругих постоянных:

$$d_c^{(\alpha'')(\alpha')(\alpha'')(\alpha')} = \Omega^{(\alpha'')(\alpha')(\alpha'')(\alpha')} - \frac{\Omega^{1''2''(\alpha'')(\alpha')} - f_{fr} \Omega^{1''1''(\alpha'')(\alpha')}}{\Omega^{1''2''1''2''} - f_{fr} \Omega^{1''1''1''2''}} \Omega^{(\alpha'')(\alpha')1''2''}; \quad (18)$$

$$\Omega^{i''j''k''l''} = \Phi^{i''j''k''l''} - \frac{\Phi^{i''j''3''3''} \Phi^{3''3''k''l''}}{\Phi^{3''3''3''3''}}; \quad (19)$$

$$\Phi^{i''j''k''l''} = d^{i''j''k''l''} - \frac{d^{i''j''(3-\alpha)''(3-\alpha)''} d^{(3-\alpha)''(3-\alpha)''k''l''}}{d^{(3-\alpha)''(3-\alpha)''(3-\alpha)''(3-\alpha)''}},$$

где $d^{i''j''k''l''}$ – компоненты тензора упругих постоянных обычного КЭ в системе координат $y^{i''}$.

Численное обоснование сходимости и достоверности ПМКЭ. Одним из важных аспектов, возникающих при разработке новых модификаций МКЭ, является сравнение их эффективности с существующими. Проведен анализ колебаний жестко защемленного по краям осесимметричного купола под действием равномерно распределенного нагружения интенсивности q [26]. Нагрузка прикладывается мгновенно в начальный момент времени и не изменяется во всем рассматриваемом диапазоне времени $t \in [0; 10^{-3}]$ с (рис. 4).

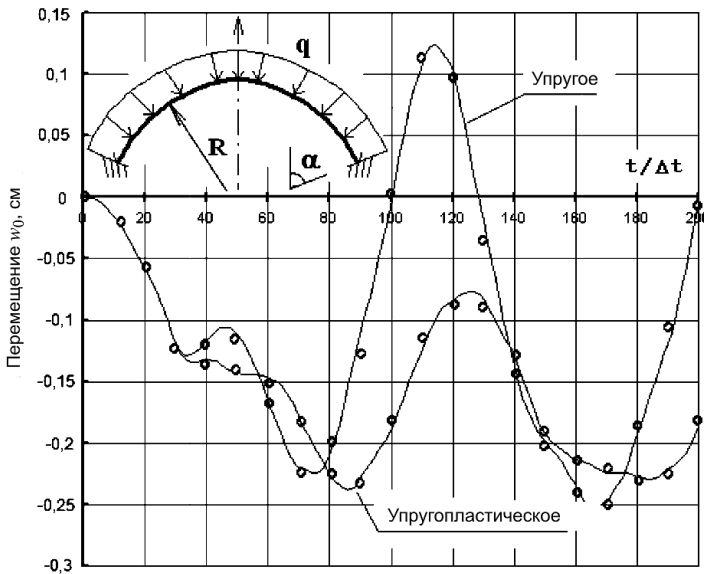


Рис. 4. Перемещения центра купола во времени при упругом и упругопластическом деформировании.

Эталонные результаты получены в [26] на основе аппроксимации поперечного сечения конструкции десятью 8-узловыми конечными элементами вдоль кольцевой координаты с шагом по времени $\Delta t = 0,5 \cdot 10^{-5}$ с. Исследования показали, что при четырех КЭ по толщине купола и 20 вдоль направляющей ошибка не превышает 1% эталонного. Дальнейшее увеличение числа неизвестных не приводит к существенному изменению результата. На рис. 4 показано перемещение центра купола во времени при упругом и упругопластическом деформировании. Наблюдается полная сходимость результатов с эталонными (точки) во всем рассматриваемом диапазоне времени.

Необходимость дискретизации объектов во всех трех направлениях обусловлена многими причинами, одна из которых – действие неосесимметричных нагрузок. Рассмотрены колебания толстостенного бесконечного цилиндра с характеристиками материала: модуль Юнга $E = 2,1 \cdot 10^{11}$ Па; плотность $\rho = 7,8 \cdot 10^3$ кг/м³; коэффициент Пуассона $\nu = 0$; предел текучести $\tau_s = 1,7 \cdot 10^8$ Па под действием равномерно распределенного по части внешней поверхности давления интенсивности $q_a = 1$ Па. Материал цилиндра – идеально упругопластический. Схема нагружения и геометрические размеры моделей МКЭ и ПМКЭ показаны на рис. 5, где $r_1 = 1$ м, $r_2 = 2$ м, $\alpha = 45^\circ$. Давление прикладывалось мгновенно и действовало в течение всего рассматриваемого интервала времени. По толщине модели удерживали 15 КЭ. Шаг интегрирования во времени составлял $\Delta t = 0,4 \cdot 10^{-4}$ с. На рис. 5 представлены также колебания радиальных (т. А, С) и кольцевых (т. В) перемещений.

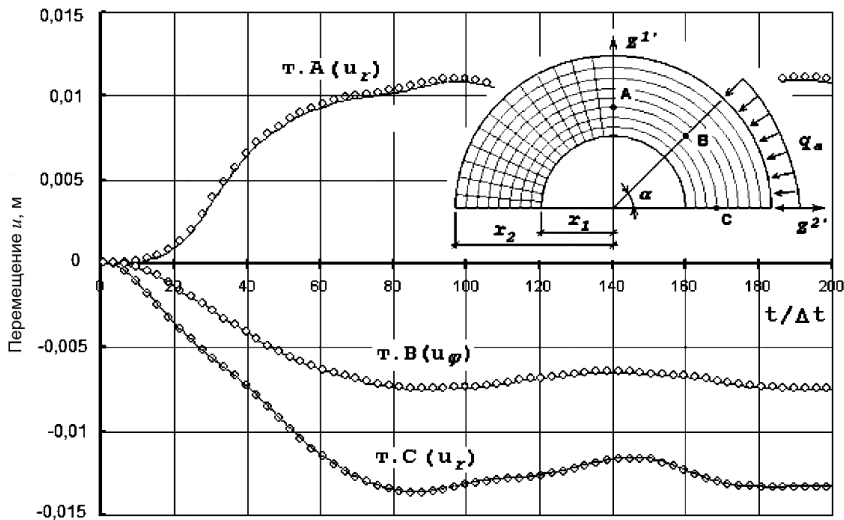


Рис. 5. Колебания радиальных (т. А, С) и кольцевых (т. В) перемещений. (Здесь и на рис. 8, 9: сплошные линии – решения МКЭ для 40 КЭ вдоль окружной координаты, точки – решения ПМКЭ при удержании 20 членов ряда Фурье.)

Увеличение количества членов ряда Фурье для ПМКЭ не приводило к существенному изменению результата, в то время как увеличение КЭ для МКЭ от 20 до 40 позволяло уточнить решения на 3,5% по перемещениям, а

при аппроксимации конструкции 60 КЭ получали решение, которое отличалось от такого по ПМКЭ (20 членов ряда Фурье) не более чем на 1%.

При решении задач упругопластического деформирования наибольший интерес вызывает анализ возникновения и распространения зон нелинейной работы материала. На рис. 6 показано изменение максимальных интенсивностей пластических деформаций во времени, возникающих при $r_1 = 1,033$ м, $\alpha = 0$. В моменты времени $t_1 = 1,4 \cdot 10^{-3}$ с, $t_2 = 2,28 \cdot 10^{-3}$ с, $t_3 = 3,2 \cdot 10^{-3}$ с показано динамику развития зон пластического деформирования конструкции для $\varepsilon_i^p \geq 0,1\%$. При анализе упругопластического состояния вышеописанных объектов точность решения ε принималась равной 10^{-5} , при этом требовалось не более пяти итераций на шаге решения во времени для обоих методов.

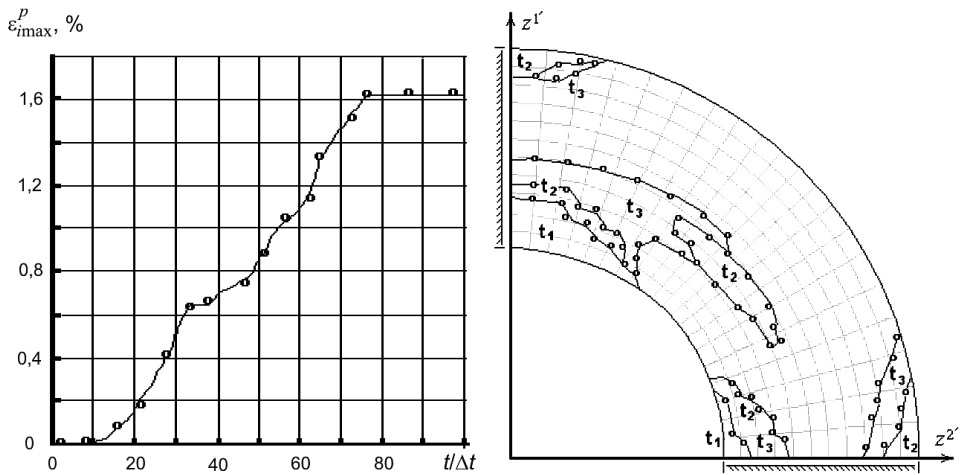


Рис. 6. Развитие пластических деформаций во времени.

Дальнейшее уменьшение ε до 10^{-10} увеличивало максимальное количество итераций до 20 (МКЭ) и 17 (ПМКЭ) на шаге, но не приводило к существенному уточнению параметров нелинейного деформирования конструкции. Наиболее критичным, с точки зрения обоснования эффективности и достоверности полученных ПМКЭ результатов, является случай циклично-ступенчатого изменения постоянных материала в направлении $z^{3'}$ (рис. 7). Рассмотрим задачу упругопластического деформирования толстостенного стального цилиндра с двумя вырезами на внутренней поверхности под действием равномерно распределенного внешнего давления интенсивности $q_a = 0,75 \cdot 10^8$ Па (рис. 7,а). Материал – идеально упругопластический с границей текучести при чистом сдвиге $\tau_s = 1,7 \cdot 10^8$ Па.

Усилие прикладывается мгновенно и удерживается постоянным на протяжении всего временного интервала $t/\Delta t \in [1; 200]$. Шаг во времени $\Delta t = 10^{-4}$ с, $r_1 = 10$ м, $r_2 = 12$ м, $r_3 = 20$ м, $2\varphi = 90^\circ$. Вдоль радиуса цилиндр аппроксимируется 14 КЭ, в окружном направлении количество базисных

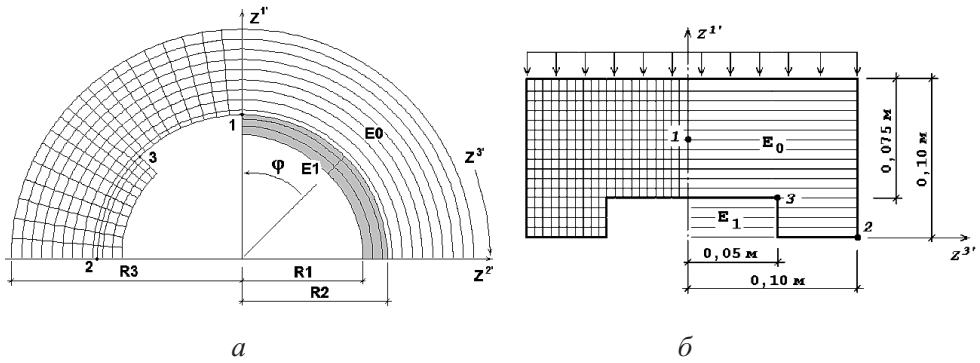


Рис. 7. Уругопластическое деформирование толстостенного стального цилиндра с двумя вырезами на внутренней поверхности (а) и бесконечной полосы прямоугольного сечения с вырезом (б).

функций равно 20. Как видно, на всем интервале нагружения наблюдается количественное и качественное согласование результатов, полученных МКЭ и ПМКЭ (рис. 8).

Исследования призматических тел проведены на примере бесконечной полосы прямоугольного сечения с вырезом (рис. 7,б). Полоса находится под действием равномерно распределенного по верхней поверхности давления $q_a = 0,85 \cdot 10^8 \text{ Па}$. Физико-механические параметры аналогичны модели, рассмотренной выше. Шаг во времени $\Delta t = 3,2 \cdot 10^{-6} \text{ с}$. Интервал времени $t/\Delta t \in [0; 100]$.

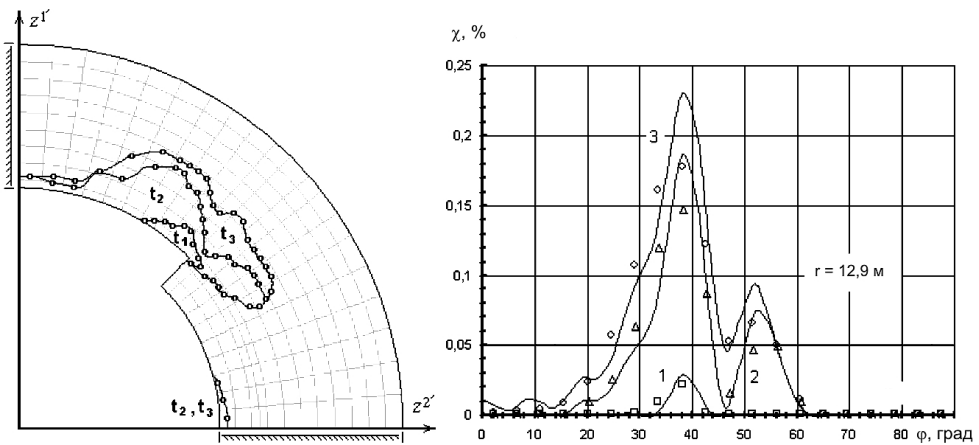


Рис. 8. Зоны и интенсивности пластических деформаций: 1 – $t_1 = 0,006 \text{ с}$; 2 – $t_2 = 0,008 \text{ с}$; 3 – $t_3 = 0,01 \text{ с}$.

Накопленные в процессе деформирования пластические деформации в области, где их интенсивность достигает максимальных значений, для внешней и внутренней (по линии выреза) поверхностей полосы показаны на рис. 9. При этом распределение зон нелинейной работы материала проявляет тенденцию к образованию пластичного шарнира.

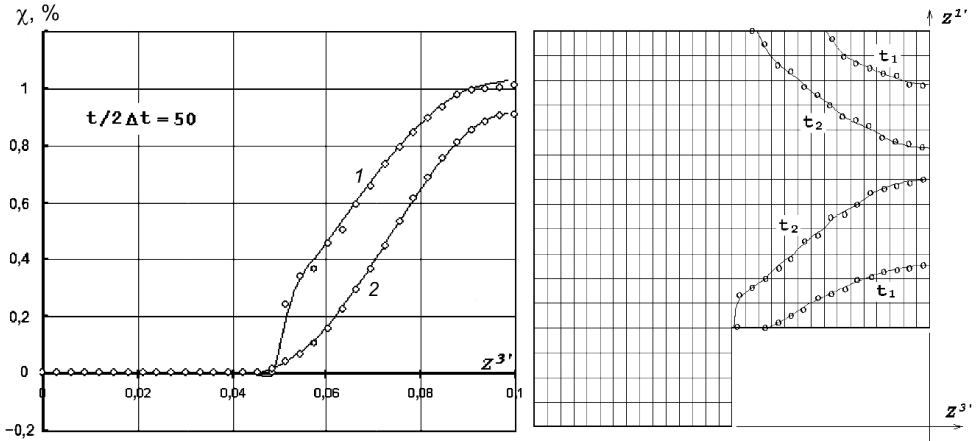


Рис. 9. Развитие пластических деформаций: $1 - z^1 = 0,028$ м; $2 - z^1 = 0,097$ м; $t_1 = 0,96 \cdot 10^{-4}$ с; $t_2 = 3,2 \cdot 10^{-4}$ с.

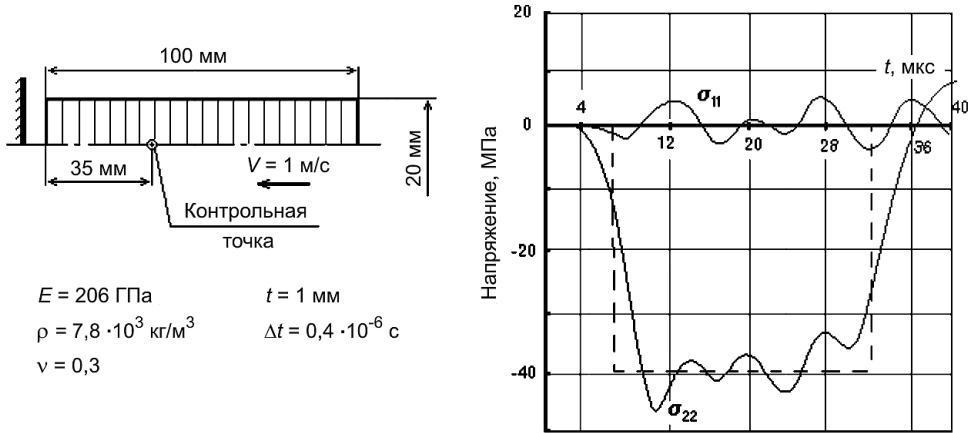


Рис. 10. Удар упругого стержня по жесткой преграде. (Штриховой линией обозначено решение на основе теории одномерных стержней.)

С целью обоснования достоверности результатов расчета задач динамического взаимодействия проведен анализ удара упругого стержня, имеющего постоянное поперечное сечение, по жесткой преграде (рис. 10).

Поверхность взаимодействия моделировалась контактными КЭ. Трением на ударной поверхности пренебрегали. Представлено распределение упругих продольных напряжений в контрольной точке в сравнении с эталонным решением, которое получено на основе теории одномерных стержней. Значения напряжений хорошо согласуются с полученными путем аналитического решения. Можно отметить постепенный отклик модели на приложение нагрузки и колебания напряжений в результате вкладов более высоких частот в сравнении с эталонным решением, что близко к результатам, полученным на практике.

Заключение. На основе полуаналитического метода конечных элементов разработан эффективный подход к исследованию переходных процессов ди-

намического деформирования неоднородных пространственных тел вращения и призматических тел со сложной формой и структурой поперечного сечения под действием изменяющегося во времени и пространстве импульсного нагружения с учетом пластических свойств материала и переменных во времени условий контактного взаимодействия. Созданы новые типы конечных элементов, построены расчетные соотношения ПМКЭ для задач динамики. Получены модифицированные соотношения метода Ньюмарка, сформулированные для амплитудных подсистем ПМКЭ, разработаны и реализованы эффективные блочно-итерационные алгоритмы решения больших систем нелинейных уравнений ПМКЭ. Таким образом, для обозначенного класса задач применение при аппроксимации ортогональных координатных функций, объединение итерационных процессов, возникающих вследствие неоднородности конструкции, нелинейной работы материала, а также переменных условий контакта обеспечивает ПМКЭ высокую эффективность использования для широкого диапазона изменения физико-механических постоянных материала в задачах упругопластического взаимодействия неоднородных тел.

Резюме

На основі напіваналітичного методу скінченних елементів розроблено ефективний підхід до дослідження перехідних процесів динамічного деформування неоднорідних просторових тіл обертання та призматичних тіл складної форми і структури під дією змінного у часі і просторі імпульсного навантаження з урахуванням пластичних властивостей матеріалу і змінних у часі умов контактної взаємодії. Створено нові типи скінченних елементів, на основі яких побудовано розрахункові співвідношення напіваналітичного методу скінченних елементів для задач динаміки. Отримано модифіковані співвідношення метода Ньюмарка, які сформульовано для амплітудних підсистем напіваналітичним методом скінченних елементів. Розроблено та реалізовано ефективні блочно-ітераційні алгоритми розв'язання великих систем нелінійних рівнянь напіваналітичного методу скінченних елементів.

1. *Баженов В. А., Гуляр А. И., Сахаров А. С., Топор А. Г.* Полуаналитический метод конечных элементов в механике деформируемых тел. – Киев: Випол, 1993. – 376 с.
2. *Баженов В. А., Гуляр А. И., Топор А. Г., Солодей И. И.* Развитие ПМКЭ применительно к задачам статики и динамики тел вращения при неосесимметричных нагрузках // Прикл. механика. – 1998. – **34**, № 1. – С. 31 – 38.
3. *Гавриленко Г. Д., Трубицина О. А.* Колебания и устойчивость ребристых оболочек вращения. – Днепропетровск: Барвикс, 2008. – 155 с.
4. *Механика композитов: В 12 т. / Под общ. ред. А. Н. Гузя.* – Киев: Наук. думка, 1993.
5. *Лепихин П. П., Ромащенко В. А.* Прочность толстостенных оболочек вращения при импульсном нагружении. – Киев: Ин-т проблем прочности им. Г. С. Писаренко НАН Украины, 2010. – 320 с.

6. Харченко В. В. Моделирование процессов высокоскоростного деформирования материалов с учетом вязкопластических эффектов. – Киев, 1999. – 280 с.
7. Чирков А. Ю. Применение смешанных вариационных формулировок метода конечных элементов к решению задач о собственных колебаниях упругих тел // Пробл. прочности. – 2008. – № 2. – С. 121 – 140.
8. Качанов Л. М. Основы теории пластичности. – М.: Гос. изд-во техн.-теорет. лит., 1963. – 327 с.
9. Ковальчук Б. И., Лебедев А. А., Уманский С. Э. Механика неупругого деформирования материалов и элементов конструкций. – Киев: Наук. думка, 1987. – 276 с.
10. Пальмов В. А. Колебания упруго-пластических тел. – М.: Наука, 1976. – 328 с.
11. Шевченко Ю. Н., Прохоренко И. В. Методы расчета оболочек. Т. 3: Теория упруго-пластических оболочек при неизотермических процессах нагружения. – Киев: Наук. думка, 1981. – 295 с.
12. Горлач Б. А. Конечные неупругие деформации твердых тел при термомеханических воздействиях. В 2 ч. – М., 1985. – 386 с.
13. Сегал В. М. Технологические задачи теории пластичности. – Минск: Наука и техника, 1977. – 180 с.
14. Bathe K.-J. Finite Element Procedures in Engineering Analysis. – Englewood Cliffs, 1982. – 735 p.
15. Зенкевич О. Метод конечных элементов в технике. – М.: Мир, 1975. – 511 с.
16. Зенкевич О., Морган К. Конечные элементы и аппроксимация. – М.: Мир, 1986. – 318 с.
17. Баженов В. А., Гуляр А. И., Козак А. Л. и др. Численное моделирование разрушения железобетонных конструкций по методу конечных элементов. – Киев: Наук. думка, 1996. – 360 с.
18. Баженов В. А., Гуляр О. І., Пискунов С. О., Сахаров О. С. Напіваналітичний метод скінченних елементів в задачах руйнування просторових тіл. – Київ: КНУБА, 2005. – 298 с.
19. Золотов А. Б., Акимов П. А. Некоторые аналитико-численные методы решения краевых задач строительной механики. – М.: Изд-во АСВ, 2004. – 200 с.
20. Золотов А. Б., Акимов П. А. Практические методы расчета строительных конструкций. Численно-аналитические методы. – М.: Изд-во АСВ, 2006. – 208 с.
21. Золотов А. Б., Акимов П. А., Сидоров В. Н., Мозгалева М. Л. Численные и аналитические методы расчета строительных конструкций. – М.: Изд-во АСВ, 2009. – 336 с.
22. Баженов В. А., Гуляр О. І., Топор О. Г., Солодей І. І. Дослідження динамічної пружнопластичної взаємодії неоднорідних тіл на основі НМСЕ // Опір матеріалів і теорія споруд. – 2000. – Вип. 67. – С. 3 – 17.

23. Гуляр О. І., Топор О. Г., Солодей І. І. Просторова задача динаміки для пружнопластичних неоднорідних тіл обертання в схемі напіваналітичного методу скінченних елементів // Там же. – 1999. – Вип 66. – С. 56 – 57.
24. Гуляр А. И., Половец И. В., Сахаров А. С. Численное моделирование на основе метода конечных элементов процессов пластического формоизменения тел вращения при наличии сил трения. – Киев, 1984. – 27 с. – Деп. в УкрНИИТИ, № 1788.
25. Баженов В. А., Гуляр О. І., Топор О. Г., Солодей І. І. Ефективність алгоритмів розв'язання пружних та пружно-пластичних задач динаміки напіваналітичним методом скінченних елементів // Опір матеріалів і теорія споруд. – 1998. – Вип. 64. – С. 99 – 115.
26. Bathe K.-J., Ramm E., and Wilson E. L. Finite element formulation for large deformation dynamic analysis // Int. J. Numer. Meth. Eng. – 1975. – 5, No. 2. – P. 353 – 386.

Поступила 22. 02. 2012